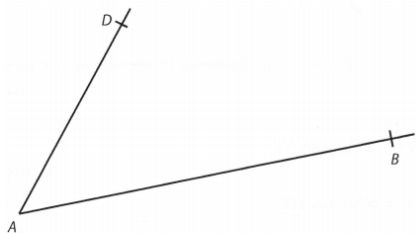
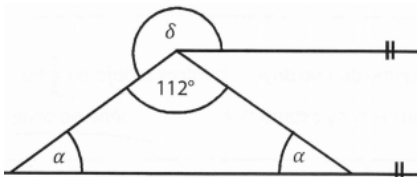


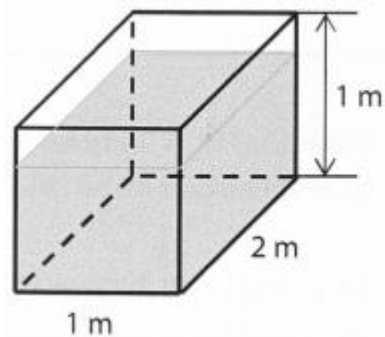
Př. 1: V rovině leží body A, B a D. Body A, B a D jsou vrcholy pravoúhlého lichoběžníku ABCD. Sestroj lichoběžník ABCD.



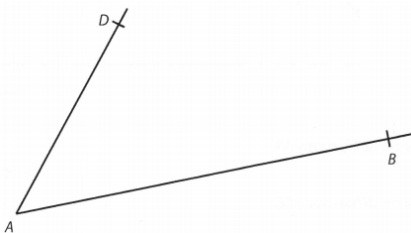
Př. 2: Jaká je velikost úhlu  $\delta$ ?



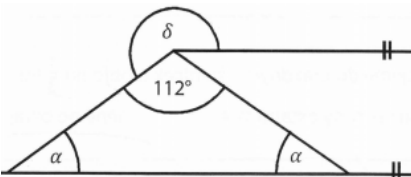
Př. 3: Nádrž s vodou má tvar kvádrů. Rozměry nádrže jsou uvedeny na obrázku. Zahrádkář naplnil vodou z nádrže 15 prázdných dvanáctilitrových konví, a hladina vody v nádrži klesla. O kolik cm klesla hladina vody?



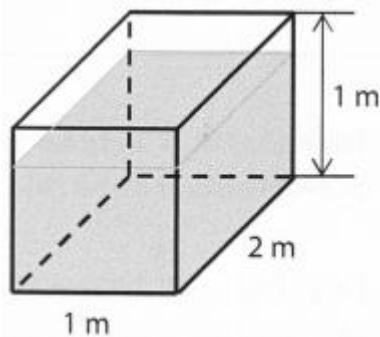
Př. 1: V rovině leží body A, B a D. Body A, B a D jsou vrcholy pravoúhlého lichoběžníku ABCD. Sestroj lichoběžník ABCD.



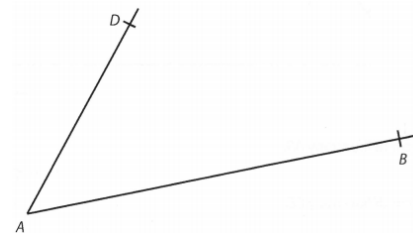
Př. 2: Jaká je velikost úhlu  $\delta$ ?



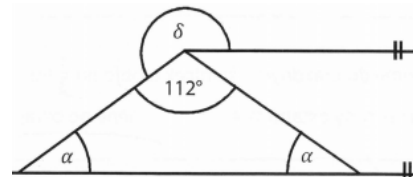
Př. 3: Nádrž s vodou má tvar kvádrů. Rozměry nádrže jsou uvedeny na obrázku. Zahrádkář naplnil vodou z nádrže 15 prázdných dvanáctilitrových konví, a hladina vody v nádrži klesla. O kolik cm klesla hladina vody?



Př. 1: V rovině leží body A, B a D. Body A, B a D jsou vrcholy pravoúhlého lichoběžníku ABCD. Sestroj lichoběžník ABCD.



Př. 2: Jaká je velikost úhlu  $\delta$ ?



Př. 3: Nádrž s vodou má tvar kvádrů. Rozměry nádrže jsou uvedeny na obrázku. Zahrádkář naplnil vodou z nádrže 15 prázdných dvanáctilitrových konví, a hladina vody v nádrži klesla. O kolik cm klesla hladina vody?

